

ZMLUVA O DIELO č. 04/2019

(ďalej len ZoD)

uzatvorená podľa § 536 a nasl. Obchodného zákonníka
medzi

Objednávateľ :

NsP Prievidza so sídlom v Bojniciach
Nemocničná 2
972 01 Bojnice
IČO: 17335798
DIČ: 2021163276
Bankové spojenie: štátna pokladnica
Číslo účtu: SK328180 0000 0070 0051 0360
Osoba oprávnená konať v technických veciach: Ing. Martin Drozd
Telefón: 0907 708 519
E-mail: martin.drozd@hospital-bojnice.sk

Zhotoviteľ:

WILLIMAN s. r. o.
SNP 1426/5-15
017 01 Považská Bystrica
V zastúpení: Michal Frolo
IČO: 46 018 816
IČ DPH: SK2023 183 162
Bankové spojenie: Prima banka, Považská Bystrica
Číslo účtu: 2890055001/5600 IBAN: SK2456 0000 0028 9005 5001
Firma je zapísaná na OÚ PB-OZP-2015/007593-2,č.živnos.registra 330-18754 a v Obchodnom registri
Okresného súdu Trenčín Oddiel: Sro, vložka číslo: 24020/R

PREAMBULA

- (1) NsP Prievidza so sídlom v Bojniciach ako osoba podľa § 7 zákona č. 343/2015 Z. z. o verejnom obstarávaní a o zmene a doplnení niektorých zákonov (ďalej len „zákon“) vyhlásila elektronickú aukciu na výber zhotoviteľa (ďalej len „verejné obstarávanie“) s názvom „výmena dverí – hlavný vstup“. V rámci použitého postupu zadávania zákazky (podľa § 117 zákona) bola elektronicky vybraná ponuka zhotoviteľa a na základe tejto skutočnosti a predloženej ponuky zhotoviteľa sa zmluvné strany v slobodnej vôli a v súlade s platnými právnymi predpismi SR rozhodli uzatvoriť túto Zmluvu.
- (2) Touto Zmluvou má objednávateľ záujem na vykonaní stavebných prác – výmena dverí – hlavný vstup u objednávateľa v jeho sídle, v súlade s príslušnými právnymi predpismi,
- (3) Neoddeliteľnú súčasť tejto Zmluvy tvorí Príloha č. 1 – *Protokol o účasti v elektronickej aukcii*, ktorý obsahuje ponuku zhotoviteľa – vlastný návrh zhotoviteľa na plnenie záväzkov z tejto Zmluvy spracovaný v súlade s podmienkami uvedenými v pozvánke o prihlásenie sa do elektronickej aukcie (ďalej len „Príloha č.1“).

I.

Predmet plnenia

- 1) Zhotoviteľ sa zaväzuje zhotoviť pre objednávateľa stavebné práce, v zmysle podmienok elektronickej aukcie zo dňa: **07.11.2019** : t. j. 2 ks hliníkových automatických lineárnych dverí 2330 x 2480mm + 4 ks drevený svetlík 200 x 2480mm podľa popisu a na základe vykonanej obhliadky a presného zamerania
- 2) Objednávateľ sa zaväzuje dielo prevziať a zaplatiť za zhotovenie diela zmluvnú cenu podľa čl. II. tejto

zmluvy.

- 3) Súčasťou predmetu plnenia je vykonanie týchto skúšok: bezchybná funkcia dverí a svetlíkov.
- 4) Zhotoviteľ sa zaväzuje zhotoviť dielo vo vlastnom mene a na vlastnú zodpovednosť.
- 5) Zhotoviteľ sa zaväzuje zabezpečiť likvidáciu odpadu tohto diela.
- 6) Súčasťou predmetu plnenia je aj zaškolenie objednávateľa k údržbe, nastavovaniu dverí, odovzdanie písomného návodu na tieto činnosti objednávateľovi.
- 7) V prípade neodborného zaobchádzania zo strany odberateľa po zaškolení vzniknuté vady nebudú odstránené v rámci záručnej doby.

II. Cena

- 1) Zhotoviteľ zhotoví dielo v rozsahu, kvalite a lehotách podľa tejto zmluvy. Dohodnutá zmluvná cena za zhotovenie diela je stanovená za celkovú dohodnutú pevnú cenu:

Cena bez DPH:	9 750,00 €
DPH 20%:	1 950,00 €
Celkom s DPH:	11 700,00 €

- 2) Zhotoviteľ deklaruje, že uvedená cena je konečná a zahŕňa všetky náklady spojené s kompletnou realizáciou diela.

III. Platobné podmienky

- 1) Objednávateľ je povinný uhradiť zhotoviteľovi cenu diela v súlade s čl. II tejto zmluvy bezhotovostne v prospech jeho účtu uvedeného v záhlaví tejto zmluvy na základe riadne vystavenej faktúry. Za riadne vystavenú faktúru sa považuje faktúra, ktorá obsahuje všetky zákonné náležitosti daňového dokladu. Zhotoviteľ vystaví faktúru na základe objednávateľom potvrdeného preberacieho protokolu.
- 2) Splatnosť faktúry je 60 dní odo dňa doručenia.

IV. Čas plnenia

- 1) Zhotoviteľ sa zaväzuje zhotoviť predmet plnenia **do 8. 12. 2019.**
- 2) V prípade nepriazni počasia (mínusové teploty, ovplyvňujúce realizáciu diela) sa termín ukončenia diela upraví po dohode objednávateľa so zhotoviteľom.
- 3) V prípade omeškania objednávateľa s odovzdaním staveniska v dohodnutom termíne sa termín začatia a ukončenia diela automaticky predlžuje o alikvotnú časť omeškanej doby a zhotoviteľ v tomto prípade nie je v omeškanií so splnením svojho záväzku a ukončením stavby.
- 4) Dôvodom na zmenu termínu ukončenia diela je:
 - a) zmena rozsahu prác na diele, ktoré zmluvné strany nemohli v čase uzatvárania predpokladať a ktoré nie sú zapríčinené zhotoviteľom.
 - b) živelné pohromy
 - c) všeobecné štrajky
 - d) zásah orgánov správy, ktoré nezavinil zhotoviteľ
 - e) prekážky spôsobené treťou osobou, ktorým zhotoviteľ nemohol zabrániť
 - f) prekážky spôsobené objednávateľom
 - g) vzájomne dohodnutá zmena rozsahu prác
 - h) dočasné prerušenie stavebných prác z príčin na strane objednávateľa
- 5) Ak nastanú tieto okolností termín ukončenia diela sa posunie o dobu trvania týchto okolností.
- 6) Zhotoviteľ je povinný dodržiavať bezpečnosť pri práci, PO, OŽP.

V.

Miesto zhotovenia diela

- 1) Miestom zhotovenia diela je: NsP Prievidza so sídlom v Bojniciach, Nemocničná 2, 972 01 Bojnice

VI.

Vlastnícke právo na zhotovenú vec a nebezpečenstvo škody na nej

- 1) Vlastnícke právo na zhotovenú vec a nebezpečenstvo škody na nej prechádzajú na objednávateľa dňom dodania predmetu diela, po podpise preberacieho protokolu a po úplnom uhradení ceny za dielo.

VII.

Záručná doba – zodpovednosť za vady

- 1) Zmluvné strany dojednávajú záručnú dobu 36 mesiacov na dvere pri riadnom zaobchádzaní a údržbe, doplnky a montážne práce, počas ktorých zhotoviteľ zodpovedá za vady diela. Záručná doba začína plynúť dňom odovzdania a prevzatia diela a odstránenia väd a nedorobkov, na odstránení ktorých sa zmluvné strany pri odovzdaní a prevzatí diela dohodli. Plynutie záručnej doby na dotknutú časť diela sa preruší dňom uplatnenia práva objednávateľa na odstránenie väd – doručenie reklamácie.
- 2) Vadou sa rozumie odchýlka v kvalite, rozsahu a parametroch diela, stanovených v tejto zmluve.
- 3) Nedorobkom sa rozumie nedokončená práca oproti projektu stavby pre realizáciu, včítane prípadných doplnkov.
- 4) Zmluvné strany sa dohodli pre prípad nedostatkov diela, že počas záručnej doby má objednávateľ právo požadovať a zhotoviteľ povinnosť bezplatne odstrániť nedostatky diela a to najneskôr do 15 pracovných dní od písomnej výzvy objednávateľa.

VIII.

Závazky objednávateľa podmieňujúce plnenie zhotoviteľa

- 1) V prípade, že zhotoviteľ zhotoví dielo pred dohodnutým termínom, objednávateľ dielo prevezme a uhradí aj v skoršom ponúknutom termíne.

IX.

Odobzdanie a prevzatie diela

- 1) Po zhotovení diela vyzve zhotoviteľ objednávateľa na jeho odovzdanie a prevzatie v mieste plnenia tak, aby prípadné závady mohli byť jeho pracovníkmi na mieste odstránené.
- 2) O priebehu a výsledku odovzdávacieho konania, ktorého súčasťou je úspešné vykonanie dojednaných skúšok, spíše zhotoviteľ zápisnicu o odovzdaní a prevzatí diela.
- 3) Chyby diela zrejme už pri jeho preberaní musí objednávateľ reklamovať už v zápisnici o prevzatí.

X.

Povinnosti zhotoviteľa

Zhotoviteľ sa zaväzuje:

- a) oznámiť objednávateľovi počet zamestnávateľov a počet fyzických osôb, ktoré sú podnikateľmi a nie sú zamestnávateľmi, ktoré budú vykonávať práce na stavenisku.
 - b) oznámiť objednávateľovi maximálny počet pracovníkov súčasne pracujúcich na stavenisku
 - c) dodržiavať v rozsahu primeranom predmetu zmluvy, pri vykonávaní diela bezpečnostné a zdravotné požiadavky na stavenisko podľa nariadenia vlády č. 396/2006 Z.z..
 - d) poveriť koordinátora dokumentácie a koordinátora bezpečnosti pre stavenisko, na ktorom bude predmet zmluvy vykonávať viac ako jeden zamestnávateľ alebo viac ako jedna fyzická osoba, ktorá je podnikateľom a nie je zamestnávateľom.
- 1) Zhotoviteľ zodpovedá v plnom rozsahu za bezpečnosť a ochranu zdravia pri práci v zmysle zákona č. 124/2009 Z.z. o bezpečnosti a ochrane zdravia pri práci v znení neskorších predpisov.
 - 2) Zhotoviteľ zodpovedá v plnom rozsahu za požiarnu ochranu v zmysle zákona č. 314/2001 Z.z. o ochrane pred požiarimi v znení neskorších predpisov, ako aj za čistotu a poriadok na stavenisku a v jeho bezprostrednom okolí dotknutom zhotovením diela a je povinný odstraňovať odpady a nečistoty vzniknuté z jeho činnosti, ako aj v max. miere zamedziť úniku ropných a iných

chemických látok a po dokončení diela uviesť priestor staveniska a bezprostredne dotknuté okolie do pôvodného stavu.

XI.

Zmluvné pokuty

Zmluvné strany sa dohodli na týchto pokutách a sankciách:

- 1) V prípade, že zhotoviteľ nedodrží termíny plnenia za podmienok dojednaných v tejto zmluve, uhradí objednávateľovi zmluvnú pokutu vo výške 0,05 % z ceny predmetu plnenia za každý deň omeškania.
- 2) V prípade omeškania objednávateľa s platením faktúry uhradí objednávateľ zhotoviteľovi zmluvnú pokutu z omeškania vo výške 0,05 % z nezaplatenej sumy za každý deň omeškania.

XII.

Ostatné dojednania

- 1) Zmluvné strany sa zaväzujú, že budú zachovávať obchodné tajomstvo a nepoužijú tieto informácie na iné zmluvné účely.
- 2) Objednávateľ sa zaväzuje počas montáže poskytnúť v priestoroch zhotovovaného diela zhotoviteľovi bezplatne:
 - možnosť pripojenia sa na jestvujúci zdroj elektrickej energie pre napájanie elektr. náradia.
 - vodu pre murárske práce
 - skladové priestory /nie je podmienkou/
- 3) Technický dozor vykonáva na stavbe zástupca objednávateľa, ktorý sleduje, či sa práce vykonávajú podľa dohovorených podmienok.
- 4) Osoby oprávnené jednať v mene zmluvných strán ohľadne realizovaného diela:
 - a) za objednávateľa : Ing. Martin Drozd
 - b) za zhotoviteľa : p. Mária Frolová
p. Michal Frolo

XIII.

Prerušenie zmluvných prác

- 1) Pri neposkytnutí súčinnosti, ktorá je nevyhnutná na pokračovanie prác a to najmä nezaplatenia faktúr a ďalších súčinností podľa úst. tejto Zmluvy o dielo má právo zhotoviteľ po písomnom upozornení objednávateľa na túto skutočnosť prerušiť práce už pri 5-dňovom omeškaní, ak sa nedohodne inak.
- 2) Ak prerušenie prác z dôvodov uvedených v bode 1. tohto článku bude trvať dlhšie ako 15 dní, zhotoviteľ má právo odovzdať príslušnú časť zhotoveného diela objednávateľovi, ktorý je povinný ju prevziať a zhotovenú časť zaplatiť.

XIV.

Zmeny dojednaných prác

- 1) Odchýlky a práce menšieho rozsahu od projektu môžu zmluvné strany dohodnúť a vzájomne potvrdiť v stavebnom denníku.

XV.

Záverečné ustanovenia

- 1) Zmluvné strany dohodli, ako podmienku platnosti tejto zmluvy ako aj jej prípadných dodatkov, písomnú formu a dohodu v celom rozsahu.
- 2) Zmluvné strany sa zaväzujú riešiť spory vyplývajúce z tejto zmluvy obligatórne formou zmiernu prostredníctvom svojich štatutárnych orgánov, resp. splnomocnených zástupcov. V prípade, že spor sa nevyrieši zmiernou, hociktorá zo zmluvných strán je oprávnená predložiť spor na riešenie príslušnému súdu Slovenskej republiky.
- 3) V ostatných vzťahoch neupravených touto zmluvou platí Obchodný zákonník a súvisiace platné právne predpisy Slovenskej republiky.

- 4) Účastníci zmluvy výslovne prehlasujú, že táto zmluva zodpovedá ich slobodnej vôli, čo potvrdzujú podpismi oprávnených zástupcov svojich štatutárnych orgánov.
Táto zmluva nadobúda platnosť dňom jej podpísania zmluvnými stranami.
- 5) Táto zmluva je vyhotovená v 2ch exemplároch, z ktorých každý má váhu originálu: 1 je pre Objednávateľa a 1 pre Zhotoviteľa.

.....
Za objednávateľa

Ing. Vladimír Vido

NsP Prievidza so sídlom v Bojniciach

.....
Za zhotoviteľa:

Michal Frolo

Williman s. r. o

Prílohy:

1. protokol z elektronickej aukcie
2. vlastný návrh na plnenie

Zhotoviteľ:**Williman, s. r. o.**

SNP 1426/5, 017 01 Považská Bystrica

IČO: 46 018 816

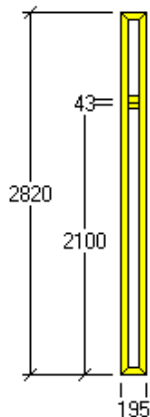
Objednavateľ:**NsP Prievidza so sídlom v Bojniciach**

Nemocničná 2, 972 01 Bojnice

IČO: 17 335 798

Číslo cenovej ponuky:
0875/19Vybavuje:
Michal FroloPovažská Bystrica
11. 11. 2019**Príloha k ZOD č. 04/2019**

Na základe Vašich podkladov sme vypracovali nasledujúcu cenovú ponuku.

Položky ponuky: 1, trojkrídlové okno
2, dvojkřídlové lineárne automatické dvere
3, dvojkřídlové lineárne automatické dvere
4, trojkrídlové okno**Položka č.: 1****Trojkrídlové okno**

Počet kusov: 2

Rozmery výrobku: (š x v) 195 x 2820 mm

Okenný rám:

-systém: YAWAL TM 62

-povrchová úprava: prášková farba RAL 8003

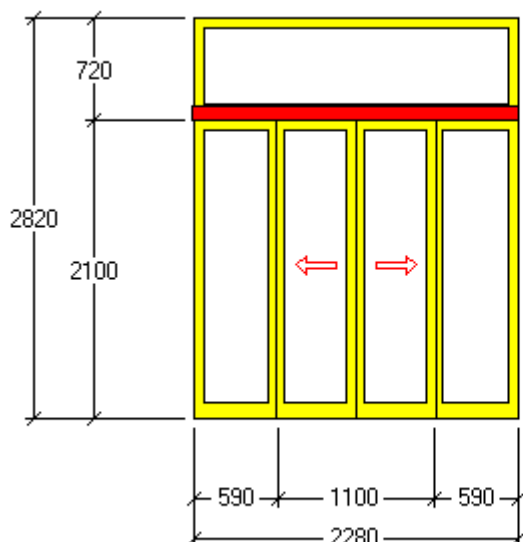
Okenné krídla:

Krídlo	Druh	Výplň	Povrchová úprava
[1:1]	pevné	Planibel 6 + Planibel TopN+ 4	RAL 8003
[1:2]	pevné	Planibel 6 + Planibel TopN+ 4	RAL 8003
[1:3]	pevné	Planibel 6 + Planibel TopN+ 4	RAL 8003

Cena za kus vrátane dopravy a montáže, bez DPH: 391,- €, s DPH: 468,- €

Cena za položku vrátane dopravy a montáže, bez DPH: 782,- €, s DPH 936,- €

Položka č.: 2 (AuD)



Dvojkřídlové lineárne automatické dvere

Počet kusov: 1
Rozmery výrobku (š x v): 2280 x 2820 mm
Priechodzie rozmery (š x v): 1100 x 2100 mm

Pohon:

- typ pohonu: E100
- dĺžka: 2300 mm
- povrchová úprava: prášková farba RAL 8003

Príslušenstvo:

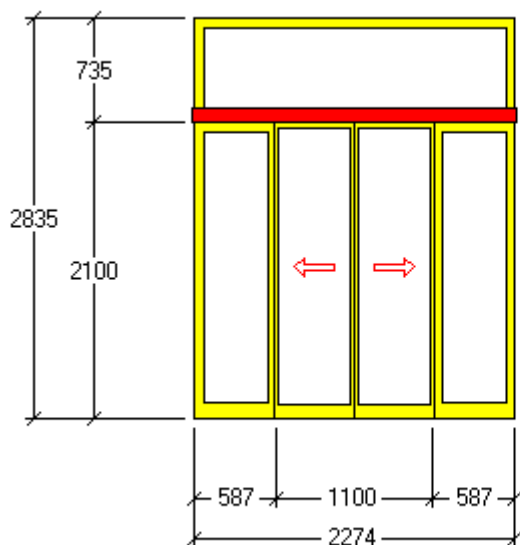
- elektrozámok s ručným núdzovým ovládaním
- vnútorný snímač pohybu: Hotron HR 100-2
- vonkajší snímač pohybu: Hotron HR 100-2
- bezpečn. snímač do otvorenia: 2ks
- digitálny ovládač AUP (MiniCon)
- vonkajší kľúčový ovládač
- záložný zdroj napájania

Možná výbava nezahrnutá v cene: podlahové zámky, bezdrôtové diaľkové ovládanie

	System	Povrchová úprava:	Výplň:
Dverné krídla	EMOS EA50	RAL 8003	VSG 33.1 + VSG 33.1 TopN+
Bočné dielce	YAWAL TM 62	RAL 8003	Planibel 6 + Planibel TopN+ 4
Svetlík	YAWAL TM 62	RAL 8003	Planibel 6 + Planibel TopN+ 4

Cena za kus vrátane dopravy a montáže, bez DPH: 4 310,- €, s DPH: 5 172,- €

Položka č.: 3 (AuD)



Dvojkřídlové lineárne automatické dvere

Počet kusov: 1
Rozmery výrobku (š x v): 2274 x 2835 mm
Priechodzie rozmery (š x v): 1100 x 2100 mm

Pohon:

- typ pohonu: E100
- dĺžka: 2300 mm
- povrchová úprava: prášková farba RAL 8003

Príslušenstvo:

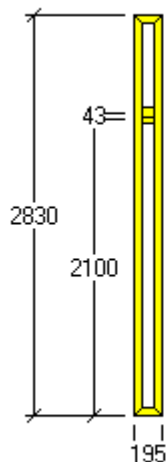
- elektrozámok s ručným núdzovým ovládaním
- vnútorný snímač pohybu: Hotron HR 100-2
- vonkajší snímač pohybu: Hotron HR 100-2
- bezpečn. snímač do otvorenia: 2ks
- digitálny ovládač AUP (MiniCon)
- vonkajší kľúčový ovládač
- záložný zdroj napájania

Možná výbava nezahrnutá v cene: podlahové zámky, bezdrôtové diaľkové ovládanie

	Systém	Povrchová úprava:	Výplň:
Dverné krídla	EMOS IRDS-28	RAL 8003	VSG 33.1 + VSG 33.1 TopN+
Bočné dielce	YAWAL PBI 50	RAL 8003	Planibel 6 + Planibel TopN+ 4
Svetlík	YAWAL PBI 50	RAL 8003	Planibel 6 + Planibel TopN+ 4

Cena za kus vrátane dopravy a montáže, bez DPH: 3 946,- € , s DPH: 4 735,2 €

Položka č.: 4



Trojkrídlové okno

Počet kusov: 2
Rozmery výrobku: (š x v) 195 x 2830 mm

Okenný rám:

-systém: PBI 50 50
-povrchová úprava: prášková farba RAL 8003

Okenné krídla:

Krídlo	Druh	Výplň	Povrchová úprava
[1:1]	pevné	Planibel 6 + Planibel TopN+ 4	RAL 8003
[1:2]	pevné	Planibel 6 + Planibel TopN+ 4	RAL 8003
[1:3]	pevné	Planibel 6 + Planibel TopN+ 4	RAL 8003

Cena za kus vrátane dopravy a montáže, bez DPH: 356,- € , s DPH: 427,2 €

Cena za položku vrátane dopravy a montáže, bez DPH: 712,- € , s DPH 854,40 €

V cene je demontáž a odvoz odpadu, počítame s kompletným obojstranným olištovaním všetkých položiek L profilom 20x20mm Ral 8003.

Spolu

Celkový počet konštrukcií: 6

Cena spolu bez DPH: 9 750,- €

DPH 20%: 1 950,- €

Cena spolu s DPH: 11 700,00 €

V cene montáže je zahrnuté zameranie a jeden výjazd na montáž. Prípadné ďalšie výjazdy z dôvodu stavebnej nepripravenosti zo strany objednávateľa môžu byť objednávateľovi faktúrované podľa platného cenníka. V prípade montáže v noci alebo mimo pracovných dní bude účtovaný príplatok podľa platného cenníka.

Stručný popis automatických dverí série IRDS 28 s elektronikou:

Materiál:	hliníkové profily IRDS 28, zloženie AlMgSi0,5 hliníkové profily EA 50, zloženie AlMgSi0,5
Technické údaje	
Napájanie :	istená prípojka 230V/6A
Príkonnosť:	pokojoiný 10W, pracovný 100W, max. špičkový 300W
Prevádzková teplota:	-20 až 60°C
Riadiaci mikropočítač:	Atmel
Pracovné režimy:	automatická prevádzka, jednosmerná prevádzka (len východ), redukované otváranie (zimný režim), redukovaná jednosmerná prevádzka, trvalé otvorenie, zamknuté
Hraničné hodnoty:	maximálna rýchlosť otvárania 700 mm/s maximálna rýchlosť zatvárania 500 mm/s
Nastaviteľné parametre:	otváracia rýchlosť: 10 stupňov zatváracia rýchlosť: 9 stupňov priebeh pri redukovanom otváraní: 10 až 90% priebehu s krokom 10% zádrž v otvorenom stave: 0 až 9 sekúnd so sekundovým krokom
Výpisy na digitálnom ovládači:	aktuálne nastavený režim dátum a čas poruchové výpisy celkový počet cyklov denný počet cyklov podrobnejšie nastavenia prístupné len oprávnenej osobe
Prípadné poruchové hlásenia:	vypísané na dvojriadkovom displeji s veľmi operatívnou možnosťou identifikácie a odstránenia jednoduchých porúch alebo ich príčin
Bezpečnostné prvky:	kombinované bezpečnostné snímače (zvislý kontrolný lúč) bezpečnostné snímače vedľajších hrán (do otvorenia) súlady s normou STN EN 16005 tlak na zatváracích hranách podľa STN a EN automatický reverz pri náraze na prekážku zníženie rýchlosti zatvárania až do odstránenia prekážky mikropočítačová kontrola chodu motora záber radaru a jeho nastavenie pripojiteľnosť na EPS (požiarnu ústredňu) záložný zdroj na prevádzku pri výpadku napájania
Rozširujúce možnosti:	prídavné podlahové zámky na dverných krídlach stop tlačidlo s možnosťou vyvedenia na vzdialené miesto externé kľúčové uzamykanie a odomykanie externé uzamykanie a odomykanie diaľkovým ovládačom externé uzamykanie a odomykanie kartou alebo čipom

Záručná doba 36 mesiacov na všetky elektrické a mechanické komponenty